

HB

中华人民共和国航空行业标准

FL 4730

HB 4-8-2002

代替 HB 4-8-1999

扩口式拧入式直通管接头

Union, screwed-onto, flared tube

2003-02-24 发布

2003-02-24 实施

国防科学技术工业委员会 发布

前 言

本标准是对原航空工业标准 HB 4-8-1999《拧入式直通管接头》修订而成。

此次更改的主要内容是,增加了一个新的尺寸系列和一种材料,使工作压力提高到 28MPa。本标准的第 1 尺寸系列与 HB 4-8-1999 的尺寸和标记方法完全等同,第 2 尺寸系列与有关国外标准等效。

本标准生效日起,代替 HB 4-8-1999。

本标准由中国航空工业第一集团公司提出。

本标准由中国航空综合技术研究所归口。

本标准起草单位:中国航空综合技术研究所、沈阳飞机设计研究所和西安飞机制造公司。

本标准主要起草人:李俊昇、许广吉、孙忠志。

本标准于 1967 年首次发布,1976 年第一次修订,1983 年第二次修订,1999 年第三次修订。

扩口式拧入式直通管接头

1 范围

本标准规定了拧入式直通管接头的结构和尺寸、技术要求。
本标准适用于工作压力不超过 28MPa 的扩口管路连接。

2 规范性引用文件

下列文件中的条款通过本标准的引用而成为本标准的条款。凡是注日期的引用文件,其随后所有的修改单(不包含勘误的内容)或修订版均不适用于本标准,然而,鼓励根据本标准达成协议的各方研究是否可使用这些文件的最新版本。凡是不注日期的引用文件,其最新版本适用于本标准。

- GB/T 196-1981 普通螺纹 基本尺寸
- GB/T 197-1981 普通螺纹 公差与配合
- HB 0-9-2000 六角零件的保险孔
- HB 4-1-2002 扩口管路连接件通用规范
- HB 4-2-2002 导管的公称尺寸
- HB 5800 一般公差
- HB 5829-1983 普通螺纹收尾、肩距、退刀槽、引导及倒角

3 结构和尺寸

3.1 拧入式直通管接头的结构和尺寸如图 1 和表 1。

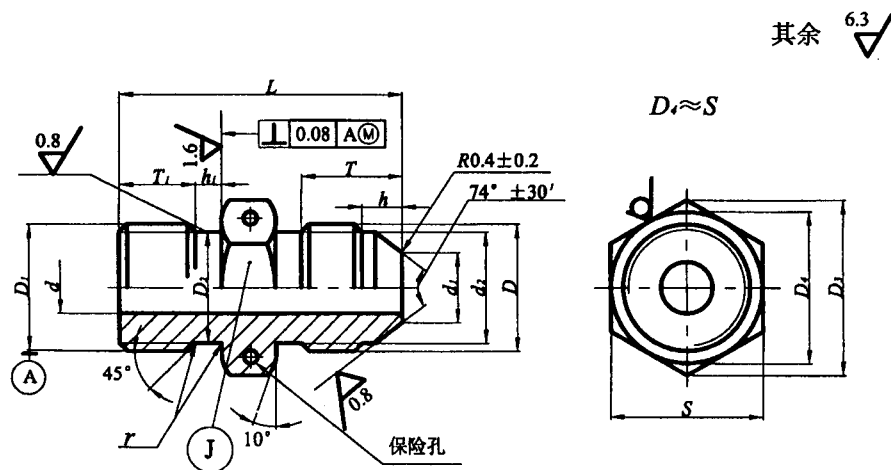


图 1